

# プレッシャースイッチ

## 耐熱/耐寒性に優れた プレッシャースイッチ



### 特徴1：耐熱性・耐寒性が高い

◎ -15℃～150℃までの広い温度で使用可能！  
-30℃までの耐寒性を持つバリエーションあり！

### 特徴2：防水コネクタの採用

### 特徴3：ボデーのめっきラインアップあり

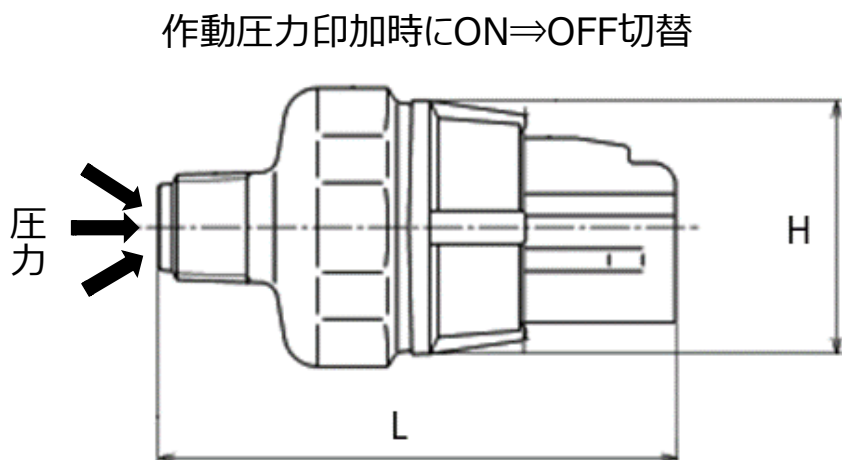
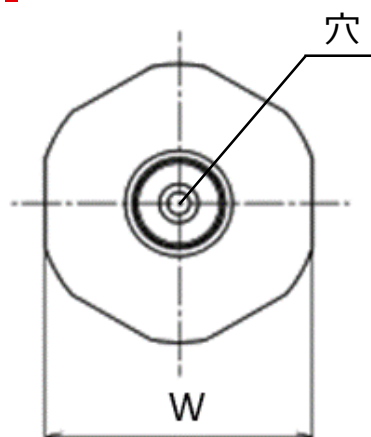
### 特徴4：3種類の作動圧力のバリエーションあり

◎ 用途に合わせたタイプの選択が可能！

タイプ	仕様							
	作動圧力 (kPa)	定格電圧 (V)	定格負荷 (W)	使用温度範囲 (℃)	耐寒性	ボデーめっき材	サイズ L*W*H	質量 (g)
①	19.6	D.C.12	5	-15~150	無	亜鉛	43.6*24*24	35
②				-30~150	有	↑		
③				↑	↑	亜鉛ニッケル合金		
④				-15~150	無	↑		
⑤	29.4	↑	↑	↑	↑	亜鉛	↑	↑
⑥			↑	↑	↑	亜鉛ニッケル合金		
⑦	98	↑	↑	↑	↑	↑	↑	↑
⑧				-30~150	有			

## ■ 基本情報

### 外観 / 作動図

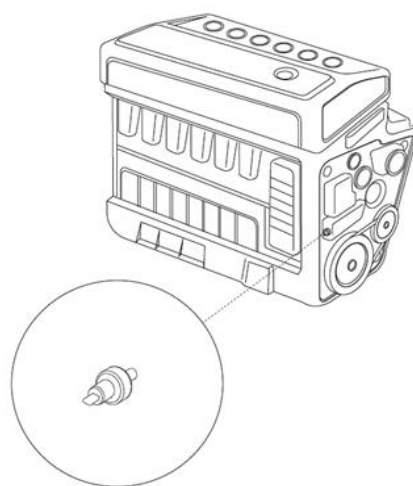


#### 【ねじ情報】

ねじ規格：PT1/8  
有効ねじ部：8以上

### 活用事例

- ・オイルプレッシャスイッチ  
エンジンオイルの油圧を検出するもの
- ・圧力検出
- ・油圧検出



### 流動実績

1979年より流動開始  
累積流動実績：1000万台以上

● 本製品に関するお問合せ先  
[sensor\\_sw@exc.tokai-rika.co.jp](mailto:sensor_sw@exc.tokai-rika.co.jp)