

ドアスイッチ

意匠面の防水性に優れ、 簡単に取り付けできるドアスイッチ



特徴1：防水タイプ

◎ゴムで覆うことにより、意匠面側の完全防水！

特徴2：ボルト1本で簡単締結！

特徴3：低コスト

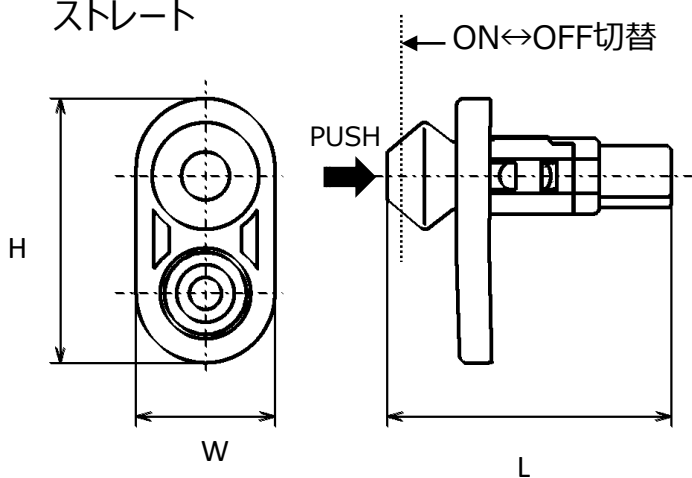
特徴4：2バリエーション

タイプ	仕様						
	定格電圧 (V)	定格負荷 (A)	使用温度範囲 (°C)	切替点 (mm)	操作力 (N)	サイズ L*W*H	質量 (g)
ストレート	D.C.12	0.01~3	-30~80	17	7	53*26*49.5	35
L型	↑	↑	↑	↑	↑	43.3*26*49.5	↑

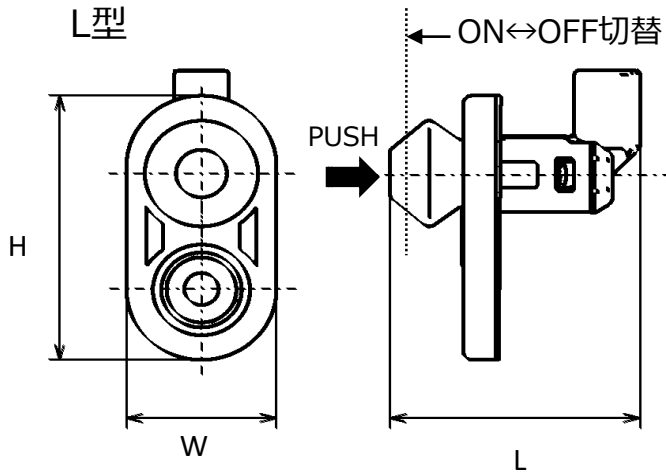
■ 基本情報

外観 / 作動図

ストレート



L型



【ねじ情報】

取付寸法： $\Phi 6$

相手ねじサイズ：M6

活用事例

- ・カーテシスイッチ
ドアの開閉を検出するもの
- ・ドア開閉検出

流動実績

1985年より流動開始

累積流動実績：1000万台以上

● 本製品に関するお問合せ先

sensor_sw@exc.tokai-rika.co.jp