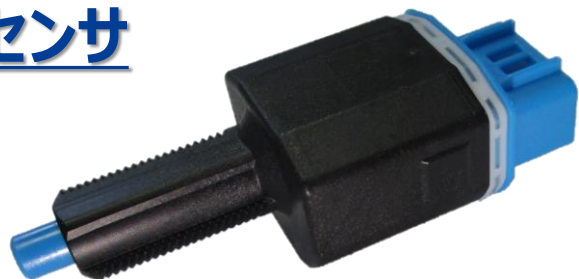


スイッチングセンサ

高耐久で豊富なバリエーションをもつ 無接点タイプ[®] スwitchingセンサ



特徴1：高耐久

特徴2：不具合リスク低減

◎無接点とすることで 接点の消耗がないため、
接点障害に伴う不具合リスク低減！

特徴3：ワンタッチ固定

◎アジャスタによる簡単ワンタッチ取付け！

特徴4：多機能化

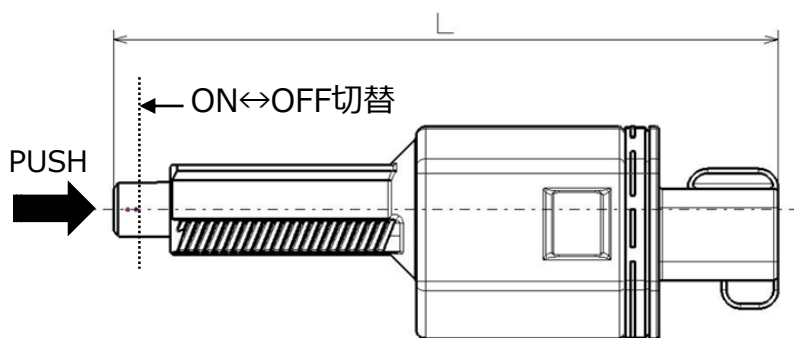
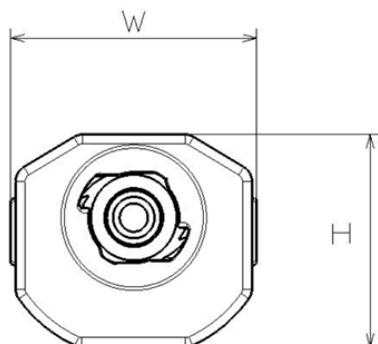
◎外部制御機能対応！

特徴5：5バリエーション

タイプ	仕様						
	定格電圧 (V)	定格負荷 (A)	使用温度範囲 (°C)	消費電流 (A)	外部制御機能	サイズ L*W*H	質量 (g)
①	D.C. 12	出力1: 0.001~0.1 出力2: 0.001~0.05	-40~85	0.03以下	無	22.5*26*70.3	16.3
②		出力1: 0.001~0.1 出力2: 0.001~0.05 出力3: 0.001~5		↑	有	22.5*29*73.1	18.8
③	D.C. 12~24	出力1: 0.001~0.32 出力2: 0.001~0.095	↑	0.01以下	無	24.3*34.8*77.5	23.5
④		出力1: 0.1~0.32 出力2: 0.001~0.06		↑	↑	24.3*34.8*76.5	23.5
⑤		出力1: 0.001~1.6		↑	↑	22.5*26*77.2	17

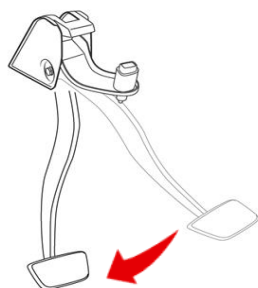
■ 基本情報

外観 / 作動図

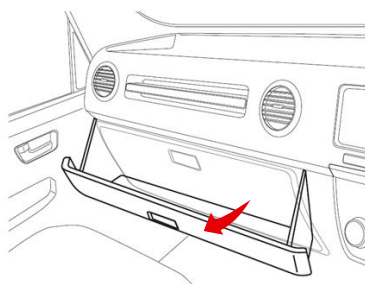


活用事例

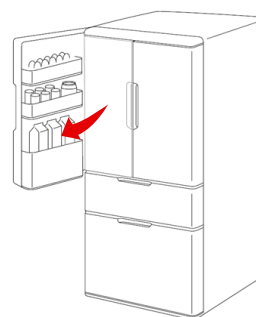
■ ペダル踏み込み検知



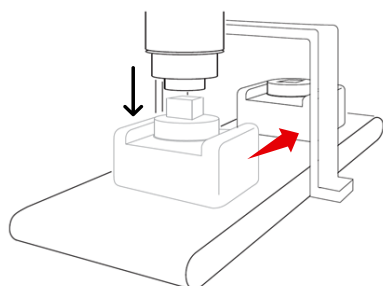
■ 開閉検知



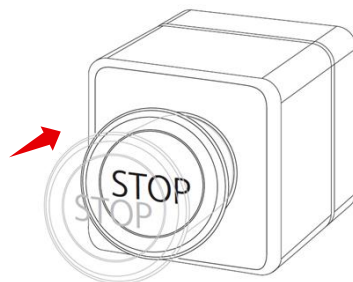
■ 開閉検知



■ ワーク検知



■ 非常停止ボタン検知



流動実績

2011年より流動開始
累積流動実績：1000万台以上

● 本製品に関するお問合せ先
sensor_sw@exc.tokai-rika.co.jp